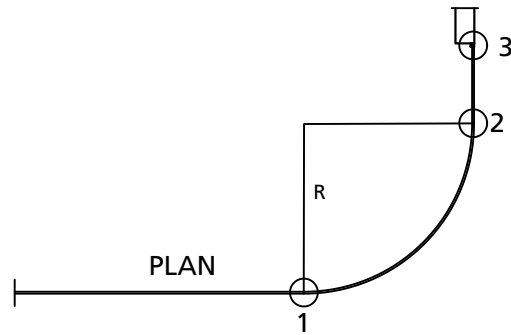


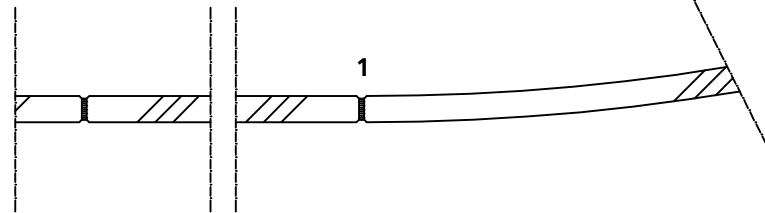


VY

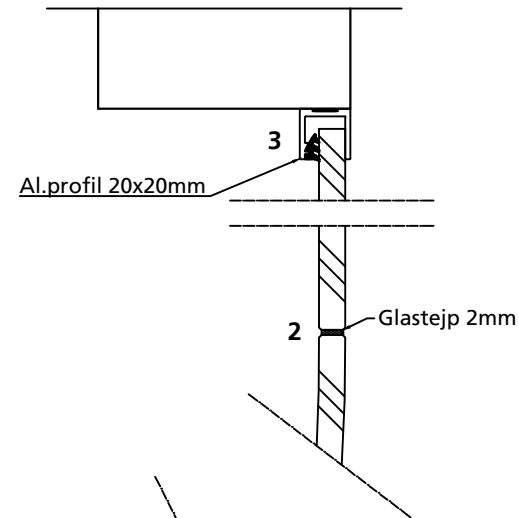


PLAN

R



1




Al.profil 20x20mm

3

2

Glastejp 2mm

REV.	ANT.	ÄNDRING AVSER	DATUM
 <a href="http://www.flex.se">www.flex.se</a>			
DATUM		ANSVARIG	
2016-11-9		RL, ML	
<b>FLEX GLASSLINE</b> Våldv hörn			
SKALA		Ritn.nr.	
1:3; 1:40 (A4)		1003	