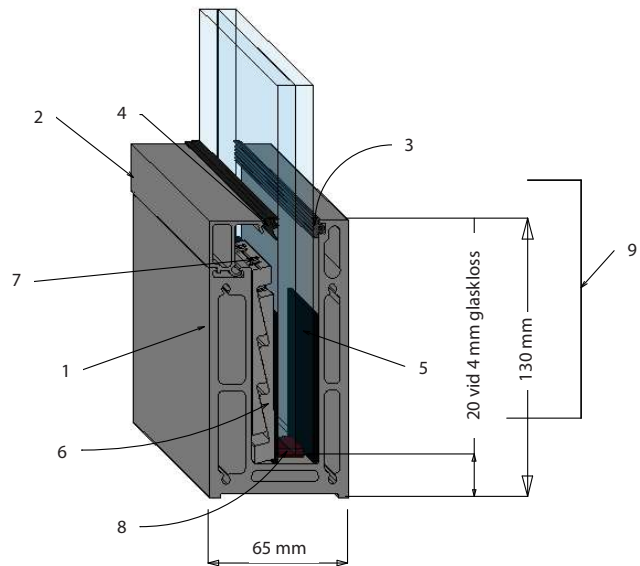


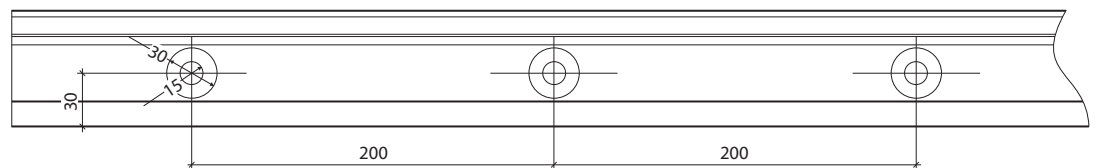
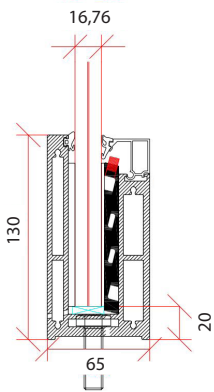
## FLEX RAILING

### Ingående detaljer:

1. Basprofil
2. Glasningsprofil
3. Falsgummi
4. Kilgummi
5. Packningsgummi 2 mm
6. Klämkiel
7. Spännskruv M6x16
8. Glaskloss tjocklek minst 4 mm
9. Täckplåt kan användas vid sidomontage (tillval)



### Golvmontering



### Väggmontering

